

theben

307150 01

SV LED-strålkastare
med rörelsedetektortheLeda P12 WH/AL
1020941/1020942
theLeda P24 WH/AL
1020943/1020944

1. Grundläggande säkerhetsanvisningar

⚠ VARNING
⚠ Livsfara p.g.a. risk för elektriska stötar eller brand!
 ➤ Montering får endast utföras av behörig elektriker!

- ⚠ Endast avsedd för installation utanför armräckvidden.
 - ⚠ Hög temperatur! Rör inte strålkastarens metalldelar.
 - ⚠ Anslut först apparaten och gör därefter inställningar i potentiometern.
- ① LED-strålkastaren med rörelsedetektor (PIR) överensstämmer med EN 60598-1 och EN 60669-2-1 vid montering enligt bestämmelserna

2. Avsedd användning

- För ingångar, enfamiljshus, fasader, hotellentréer, läkarmottagningar osv.
 - Ska användas under normala omgivningsförhållanden
 - LED-strålkastare är avsedda för belysning beroende av närvaro och ljusstyrka
- ① Lampan går inte att byta.
Om lampan slutar fungera ska hela strålkastaren bytas ut!

Avfallshantering

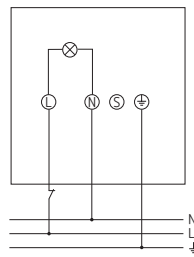
- Avfallshanterar enheten på ett miljöriktigt sätt.

3. Anslutning

⚠ VARNING
⚠ Livsfara p.g.a. risk för elektriska stötar eller brand!
 ➤ Montering får endast utföras av behörig elektriker!

- Slå ifrån spänningen!
- Säkra mot återinkoppling!
- Kontrollera att enheten är spänningsfri!
- Jorda och kortslut
- Täck över eller skärma av närliggande delar som står under spänning.

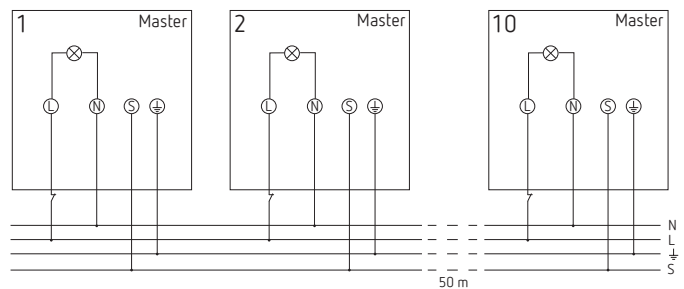
Anslutning standard



Ytterligare anslutningsmöjligheter

- ⚠ Beakta polariteten. Om den inte beaktas blinkar lampan permanent.
- ⚠ Säkra apparaten med samma FI-skyddskoppling vid master-slave-drift.
- ⚠ Apparat med PIR = master, apparat utan PIR = slave

Anslutning master-master

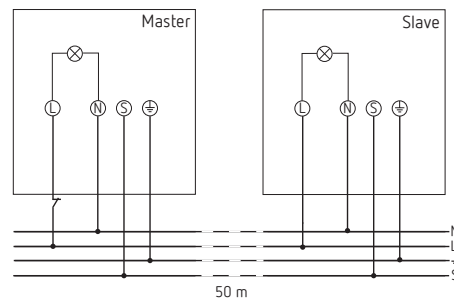


- ⚠ S-kopplingen måste dras genom samma ledning som L- och N-ledningen.
- ⚠ Max. 10 enheter kan kopplas som master-master!

Flera detektorer kan parallellkopplas med en S-klämma. Om en detektor registrerar rörelse tänds alla LED-strålkastare.

Anslutning master-slave

- ① Valfritt: med slave-apparaterna 1020741 - 1020744

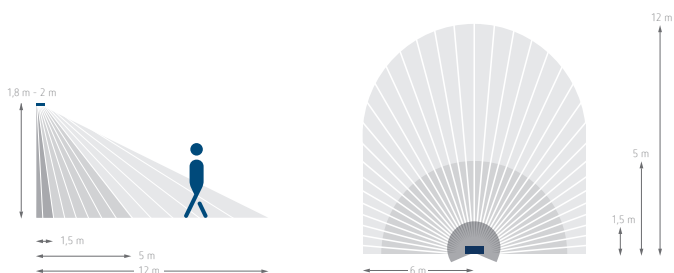


4. Montering

Installationsanvisningar

⚠ VARNING
⚠ Livsfara p.g.a. risk för elektriska stötar eller brand!
 ➤ Montering får endast utföras av behörig elektriker!

① Observera rekommenderad monteringshöjd: 1,8–2,5 m!



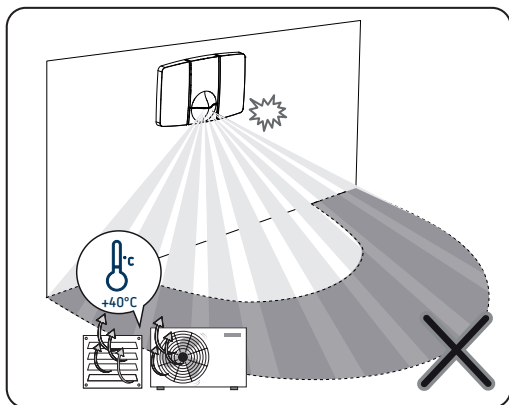
LED-strålkastaren reagerar på temperatursvängningar. Undvik därför följande situationer:

Rikta inte LED-strålkastarens rörelsedetektor (PIR) mot föremål som har starkt reflekterande ytor som speglar etc.

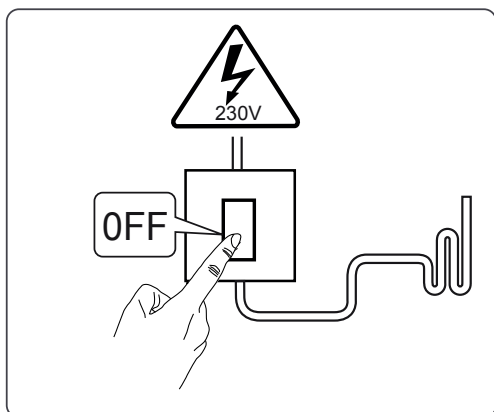
① Installera inte rörelsedetektorn i närheten av värmekällor som öppningar där det kommer ut värme, luftkonditioneringsanläggningar, lampor etc.

① Rikta inte rörelsedetektorn mot objekt som rör sig i vinden, som gardiner, stora växter etc.

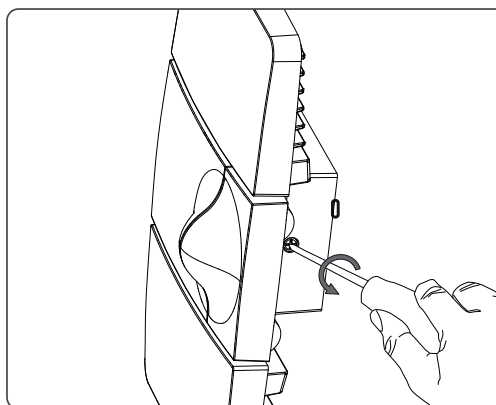
① Tänk på rörelseriktningen vid testet.



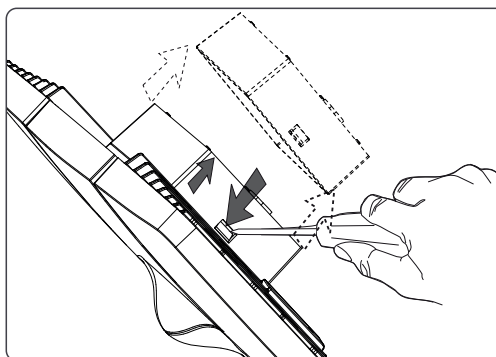
➤ Slå ifrån spänningen



➤ Lossa skruven



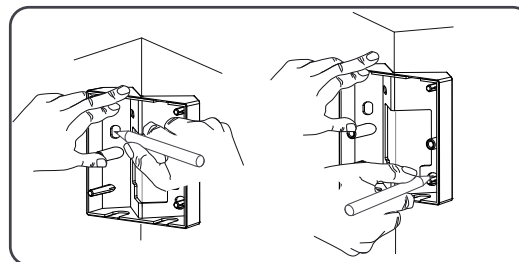
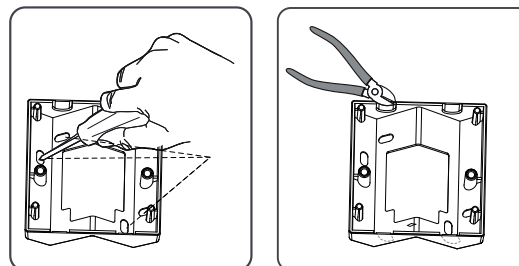
➤ Lossa spärrmekanismerna med en skruvmejsel och ta loss LED-strålkastaren från sockeln



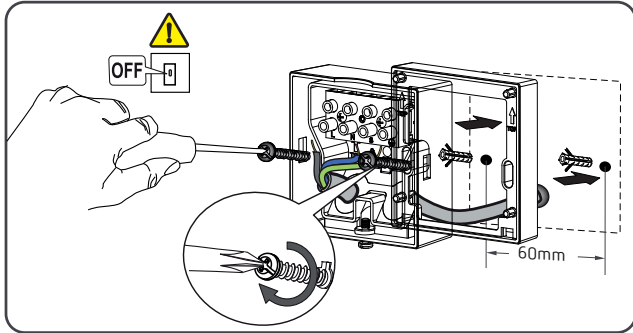
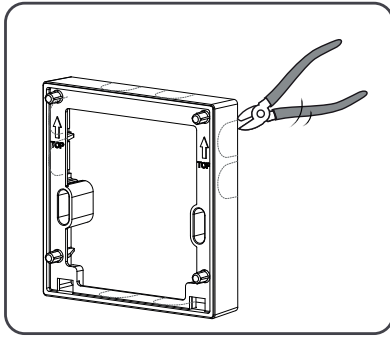
➤ Gör markeringar för hålen och borra hål

① Använd vid behov hörnbeslag eller avståndsram, som finns som tillval, för flexibel montering samt kabelinföringen från sidan eller uppe/ner.

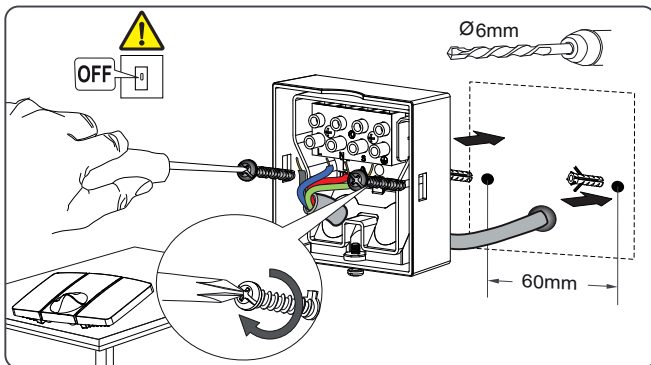
➤ Montera hörnbeslag (valfritt)



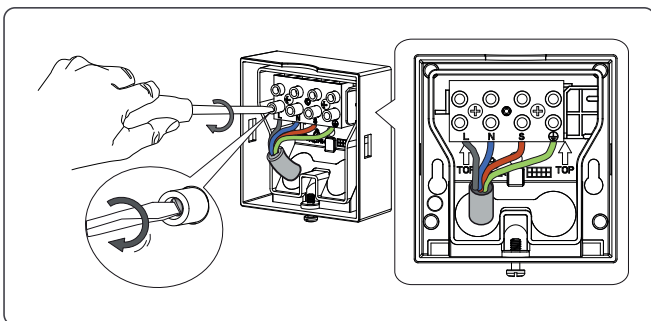
➤ Montera avståndsram (valfritt)



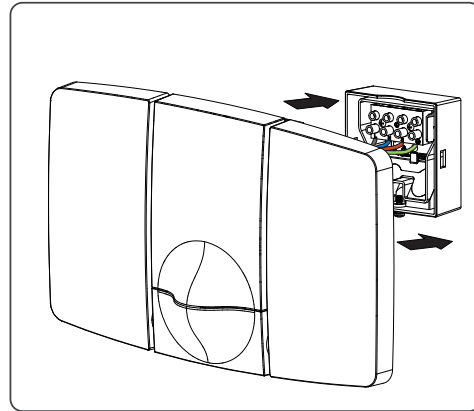
- Dra ledningen genom sockelns tätning
- Dra fast skruvarna



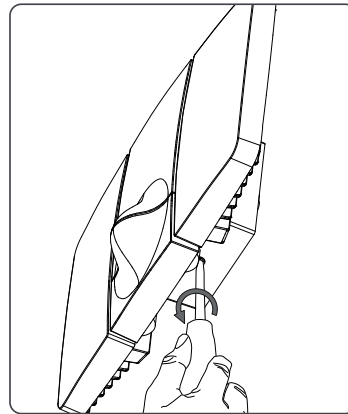
- Anslut enkelledaren till motsvarande klämma
- Dra fast skruvarna



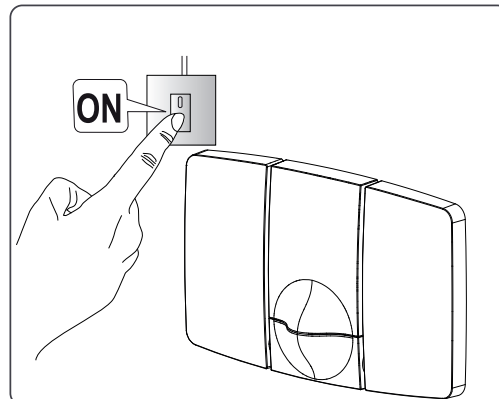
- Tryck fast LED-strålkastaren på sockeln tills du hör ett klickljud



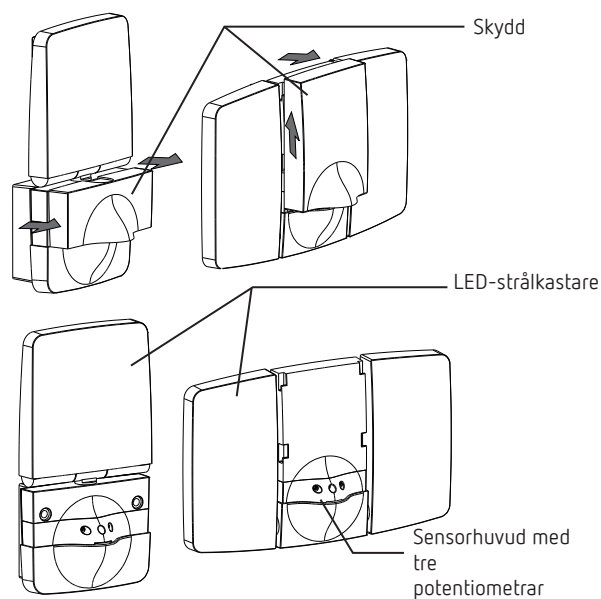
- Dra fast skruven
- Dra av skyddsplasten.



- Anslut LED-strålkastaren till elnätet
- ⓘ Apparatens behöver 40 sek. uppvärmningstid.

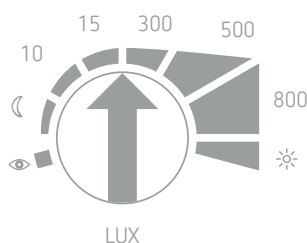



5. Beskrivning



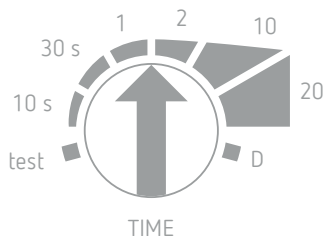
- ① LED-strålkastaren har tre potentiometrar för att ställa in tid (min), ljusstyrka (lux) och funktionsläge.

Ställa in ljusstyrka (lux)



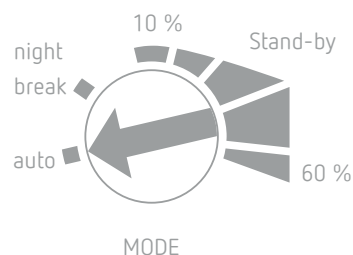
- Ställ in potentiometern på "Teach-In ". Rörelsedetektorn sparar efter 15 sek aktuella ljusförhållanden som aktiverad ljusstyrka
- Ställ in potentiometern i riktning "måne" så att LED-strålkastaren inte tänds förrän det är relativt mörkt.
- Ställ in potentiometern i riktning "sol" så att LED-strålkastaren tänds medan det är relativt ljust.
- Ställ in potentiometern på "sol" om apparaten ska arbeta oberoende av ljusstyrka

Ställa in tid (TIME)



- Ställ in potentiometern på "test". Rörelsedetektorn reagerar nu bara på rörelser (gångtest).
- Ställ in potentiometern på önskad tid (10 sek. – 20 min).
- Ställ in potentiometern på "D". Rörelsedetektorn reagerar bara på ljusstyrka och den är påslagen hela tiden, om ljusstyrkan underskrider det inställda värdet. (Rörelsedetektorn är deaktiverad)

Funktionsläge (MODE)

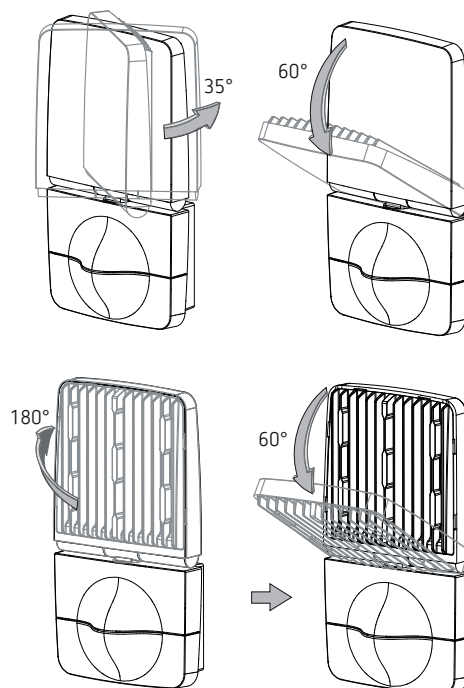


- Ställ in potentiometern på "auto". LED-strålkastaren tänds vid rörelse när det är mörkt.
 - Ställ in potentiometern på "night break". LED-strålkastaren stängs av under en period på natten.
- ① Apparaten beräknar längden på nattavstängningen "night break" variabelt beroende på aktuella skymnings- och gryningstider.
- Ställ in potentiometern på "standby". LED-strålkastaren tänds enligt det inställda dimmervärdet (10 % - 60 %) när det är mörkt och vid rörelse ökar ljusstyrkan till 100 %.

6. Rikta in LED-strålkastaren

theLeda P12

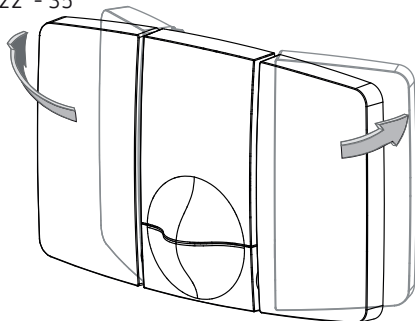
- ① Vridbar 180°, t.ex. för fasadbelysning



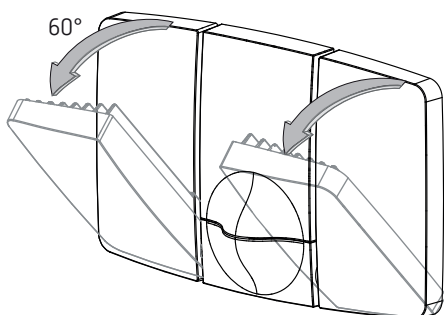
theLeda P24

- ① 22° svängbar, utan avståndsram
- 30° svängbar, med monterad avståndsram
- 35° svängbar, för hörnmontering

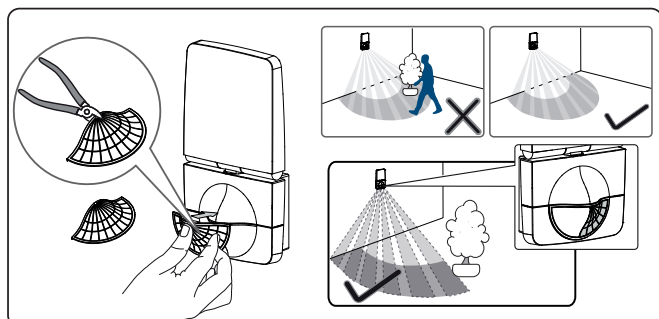
22°- 35°



60°



7. Använda täckklämmor



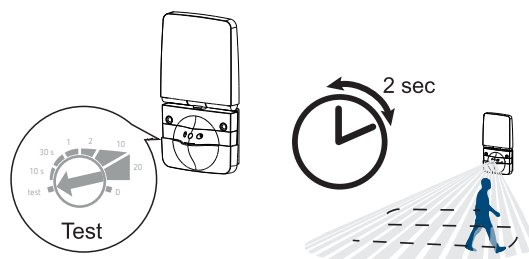
- Använd bifogade täckklämmor för att anpassa rörelsedetektorn till önskat detekteringsområde.
- Anpassa täckklämman efter behov med tång eller dylikt.
- Fäst sedan på linsen.

8. Gångtest

Gångtestet är avsett för att testa detekteringsområdet och ev. begränsa det.

- Ställ potentiometern för tid (TIME) på "test".
 - Rörelsedetektorn reagerar nu alltid på rörelser (oberoende av hur ljusst det är).
- Gå vinkelrätt mot detekteringsområdet. När rörelsedetektorn har registrerat en rörelse aktiveras den i 2 sek.

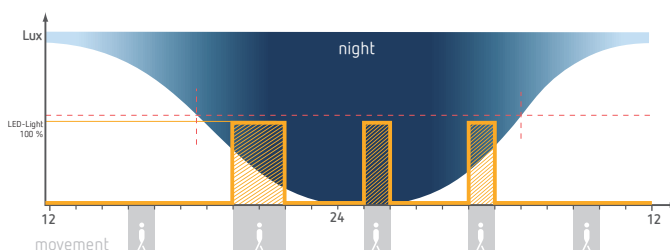
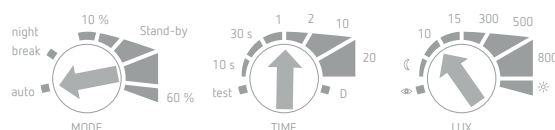
- ① Tänk på gångriktningen under testet.



9. Inställningar och funktioner

Normal drift

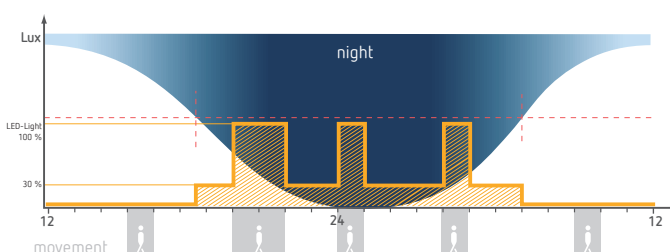
Inställning:



- ① LED-strålkastaren tänds vid rörelse när det är mörkt.

Med 30 % grundljusstyrka (10 % – 60 %)

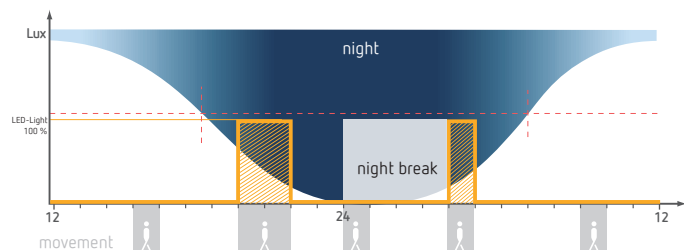
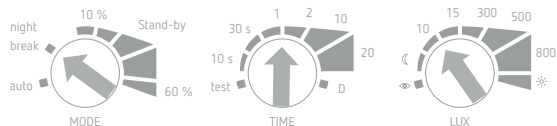
Inställning:



- ① I mörker lyser LED-strålkastaren med inställd 30 % ljusstyrka. Vid rörelse ökar strålkastarens ljusstyrka till 100 %.

Nattavstängning "night break"

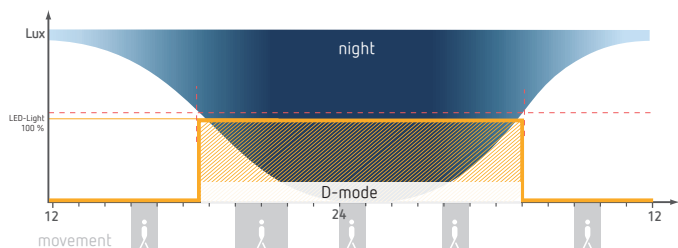
Inställning:



① LED-strålkastaren stängs av under en period på natten.

Funktionen dimmerkoppling

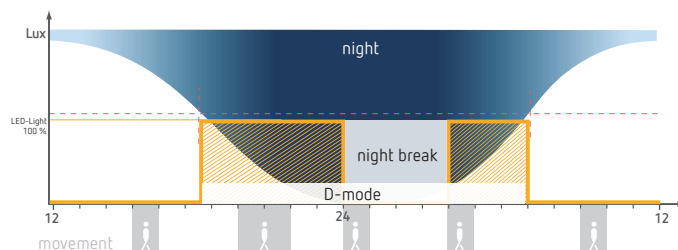
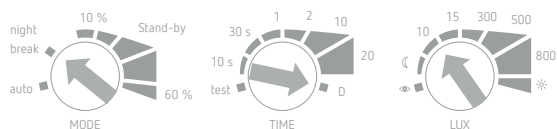
Inställning:



① Rörelsedetektorn reagerar bara på ljusstyrka. LED-strålkastaren är tänd hela tiden, om ljusförhållandena underskrider det inställda värdet för ljusstyrka.

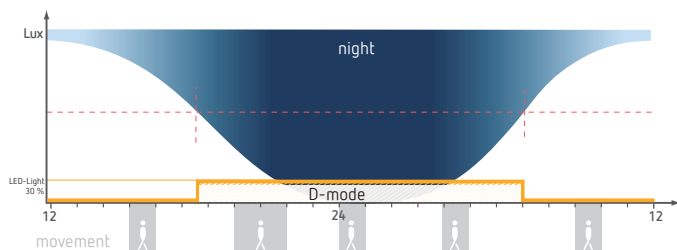
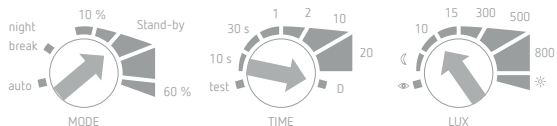
Funktionen dimmerkoppling med nattavstängning

Inställning:



Funktionen dimmerkoppling (t. ex. 30 %)

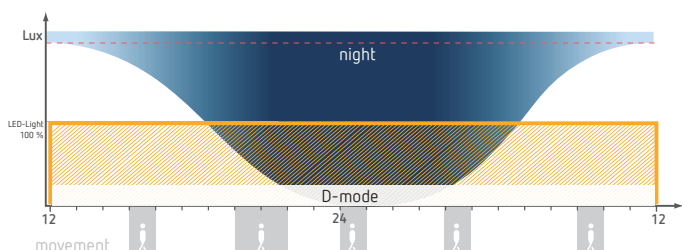
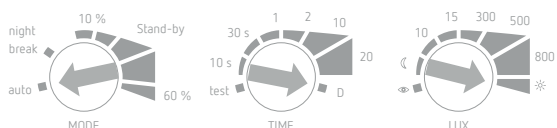
Inställning:



① Rörelsedetektorn reagerar bara på ljusstyrka. LED-strålkastaren är tänd till 30 % hela tiden, om ljusförhållandena underskrider det inställda värdet för ljusstyrka.

Permanent på 100 %

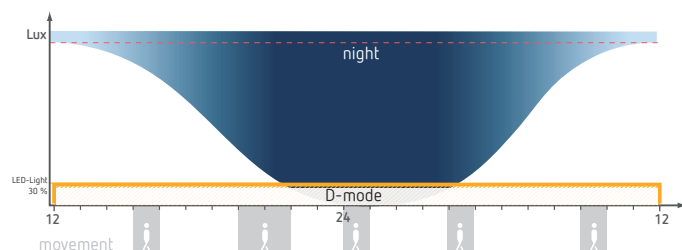
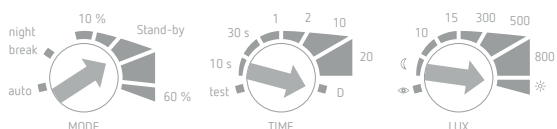
Inställning:



① LED-strålkastaren lyser oavbrutet med 100 % ljusstyrka.

Permanent på (t. ex. 30 %)

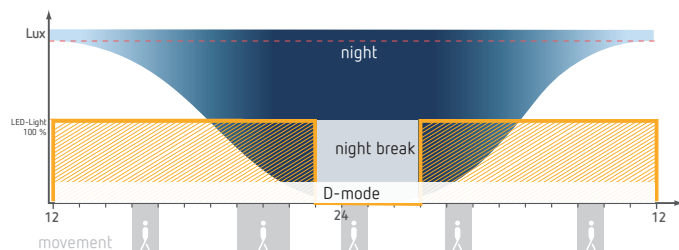
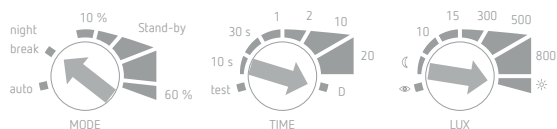
Inställning:



① LED-strålkastaren lyser oavbrutet med 30 % ljusstyrka.

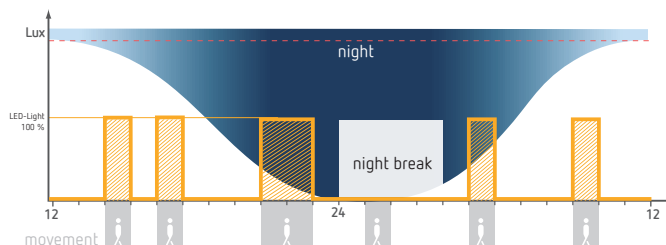
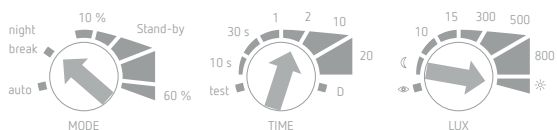
Permanent på med nattavstängning

Inställning:



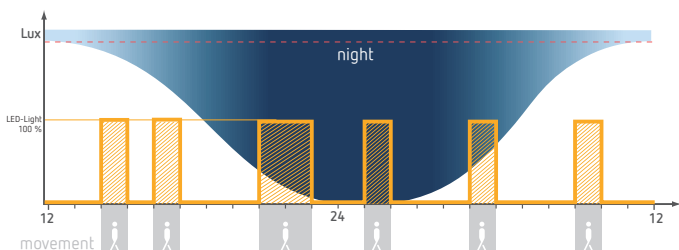
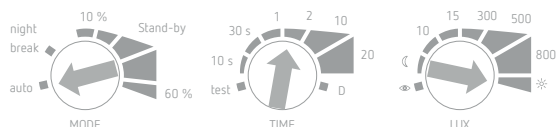
Rörelsedetektor utan ljusstyrkemätning + nattavstängning

Inställning:



Rörelsedetektor utan ljusstyrkemätning

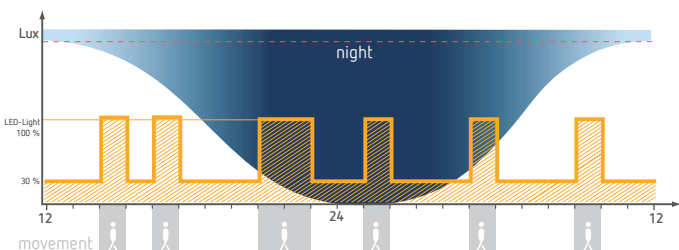
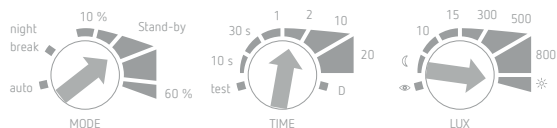
Inställning:



① LED-strålkastaren tänds vid rörelse, oberoende av ljusförhållandena.

Rörelsedetektor utan ljusstyrkemätning (t. ex. 30 %)

Inställning:

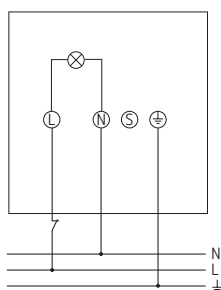


① LED-strålkastaren lyser permanent med en grundljusstyrka på 30 %. LED-strålkastaren tänds (med 100 %) vid rörelse, oberoende av ljusförhållandena.

Manuell drift

Belysningen går att tända manuellt med en strömbrytare.

① En strömbrytare måste vara ansluten.



- ▶ Tryck snabbt på strömbrytaren (max. 1,5 sekunder).
→ Belysningen tänds med den förinställda tiden.
 - ▶ Tryck snabbt på strömbrytaren 2 gånger (inom 1,5 sekunder).
→ Belysningen är tänd i 6 timmar (kontinuerlig belysning).
 - ▶ Tryck snabbt på strömbrytaren (max. 1,5 sekunder) 1 gång för att släcka belysningen.
→ Detektorn kopplas från när den inställda efterköringstiden har gått ut.
- ① Om man trycker på strömbrytaren längre än 2 sekunder kopplas detektorn till igen (uppvärmning).

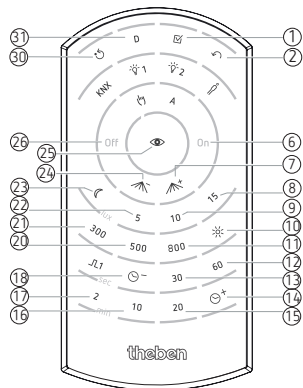
10. Inställningar med fjärrkontroll

Du kan även utföra inställningar med fjärrkontrollerna theSenda P och theSenda S.

- ① Om en ny funktion/parameter ställs in blinkar detektorn 3 x för att bekräfta.

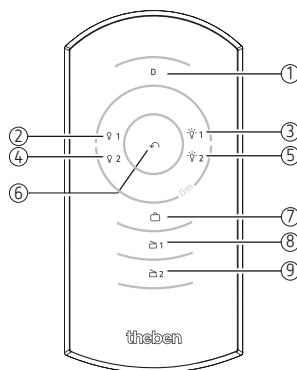
Inställningar med theSenda P (9070910)

Följande parametrar och funktioner kan ställas in med theSenda P:



①	Test	testläge, slutar efter 10 min
②	Auto	tillbaka till autoläget
⑥	On	Inkoppling av ljus (6 h)
⑦	Range +	öka känslighet
⑧	15 lux	börvärde för ljusstyrka 15 lux
⑨	10 lux	börvärde för ljusstyrka 10 lux
⑩	Lux On	inaktivering av ljusstyrkemätningen
⑪	800 lux	börvärde för ljusstyrka 800 lux
⑫	60 s	fördröjningstid för ljus 60 s
⑬	30 s	fördröjningstid för ljus 30 s
⑭	max. Time	max. efterkörningstid för ljus, 30 min
⑮	20 min	efterkörningstid för ljus, 20 min
⑯	10 min	efterkörningstid för ljus, 10 min
⑰	2 min	efterkörningstid för ljus, 2 min
⑱	min. Time	min. efterkörningstid för ljus, 10 s
⑳	500 lux	börvärde för ljusstyrka 500 lux
㉑	300 lux	börvärde för ljusstyrka 300 lux
㉒	5 lux	börvärde för ljusstyrka 5 lux
㉓	min. lux	min. börvärde för ljusstyrka 1 lux
㉔	Range -	minska känslighet
㉕	Teach-in	inlärning av börvärdet för ljusstyrka
㉖	Off	frånkoppling av ljus
㉗	Reset	detektorn startas om
㉘	D-läge	skymningsomkopplare (rörelsedetektor inaktiverad)

Inställningar med theSenda S (9070911)



①	D-läge	skymningsomkopplare (rörelsedetektor inaktiverad)
② ④	Off	kort knapptryck -> koppla från belysningen lång knapptryckning -> dimma ner belysningen
③ ⑤	On	kort knapptryck -> koppla till belysningen lång knapptryckning -> dimma upp belysningen
⑥	Auto	tillbaka till autoläget
⑦	Semesterläge	Närvarosimulering
⑧	Ljusscen 1	Ett kort knapptryck -> ett dimmvärde på 33 % ställs in
⑨	Ljusscen 2	Ett kort knapptryck -> ett dimmvärde på 66 % ställs in

Semesterläge

Semesterläget är en närvarosimulering som ska hjälpa till att skydda mot inbrott vid frånvaro.

11. Tekniska data

Driftspänning:	230 V ± 10 %
Frekvens:	50–60 Hz
Egenförbrukning påslagen lampa:	
theLeda P12:	11 W
theLeda P24:	20 W
Standbyeffekt:	max. 0,4 W
Effekt LED (ljusflöde):	
theLeda P12:	900 lm
theLeda P24:	900 lm x 2
Färgtemperatur:	4 000 K
Färgåtergivningstal:	CRI < 80
Livslängd:	L80/B10 / 50.000 h
Kapslingsklass:	IP 55 enligt EN 60529
Kapslingsklass:	II enligt EN 60598-1
Driftstemperatur:	-25 °C till +45 °C
Inställningsområde ljusstyrka:	5–800 lx/∞
Aktiveringstid:	10 s–20 min
Detekteringsvinkel:	180°
Detekteringsområde: på tvären:	max. 12 m
framsida:	max. 5 m
Monteringshöjd:	1,8 m–2,5 m
Energieffektivitetsklass:	A+

12. Kontakt

Theben AG
Hohenbergstr. 32
D-72401 Haigerloch
TYSKLAND
Tel. +49 7474 692-0
Fax +49 7474 692-150

Hotline

Tel. +49 7474 692-369
hotline@theben.de
Adresser, telefonnummer o.s.v.
www.theben.de